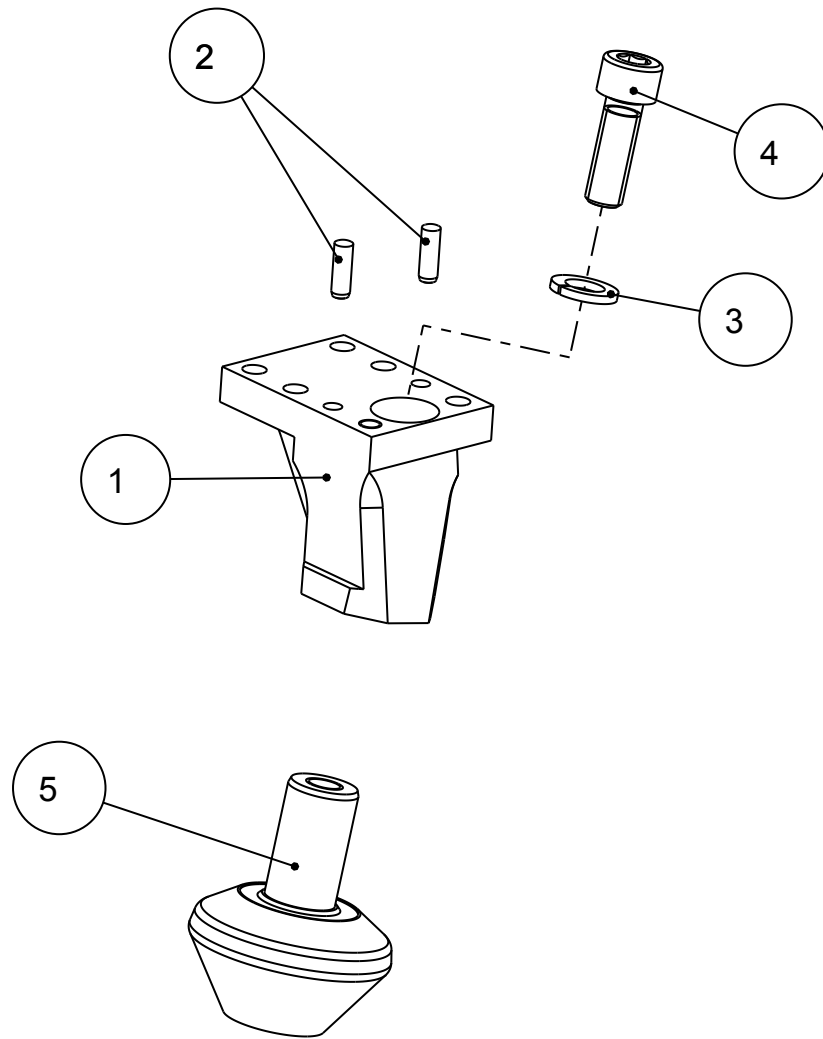


100mm
90
80
70
60
50
40
30
20
10
0



pos. 5 Baugruppe				09.10.08	WW	AeA 046-08	
Pos.	Änderung			Datum	Name	Änderungsnr.	
Pos	Menge	IdentNr.	Benennung	Name of the item			
1	1	6b320141	Achsfuehrung- Links	roller bracket left sb320			
2	2	2NTS6325D5m6x16	Zylinderstift	straight pin			
3	1	2NTS7980M10VZ	Federring	lock washer			
4	1	2NTS912M10x30VZ	Zylinderschraube mit ISK	hexgon socket head screw			
5	1	6B320018	Fuehrungrolle	guide roller			
Toleranzgrundsatz DIN ISO 8015		Oberflaechen DIN ISO 1302	Allgemeintoleranz ISO 2768 mK		Maßstab: 1:2	Gewicht: 0.628 kg	
				Werkstoff:			
				Benennung Type: sb320			
				Rollenfuehrung kpl. li.			
							Zeichnungsnummer:
				6B320012-03			
				Blatt			
				1			
				1 Bl.			
Rev.	Aenderung	Datum	Name	Urspr.:	Ers. f.:	Ers. d.:	Format: DIN A4
02	AA 006-08	22.02.08	AA				
1	AA 028-06	22.11.06	WW				

Diese Zeichnung ist geistiges Eigentum der Fa. eurodimas Diamant-Technik