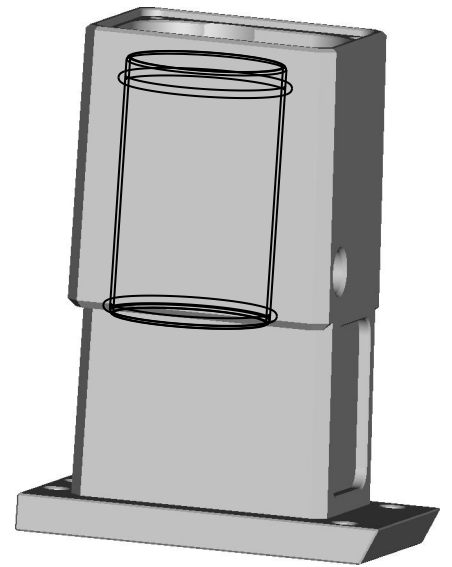
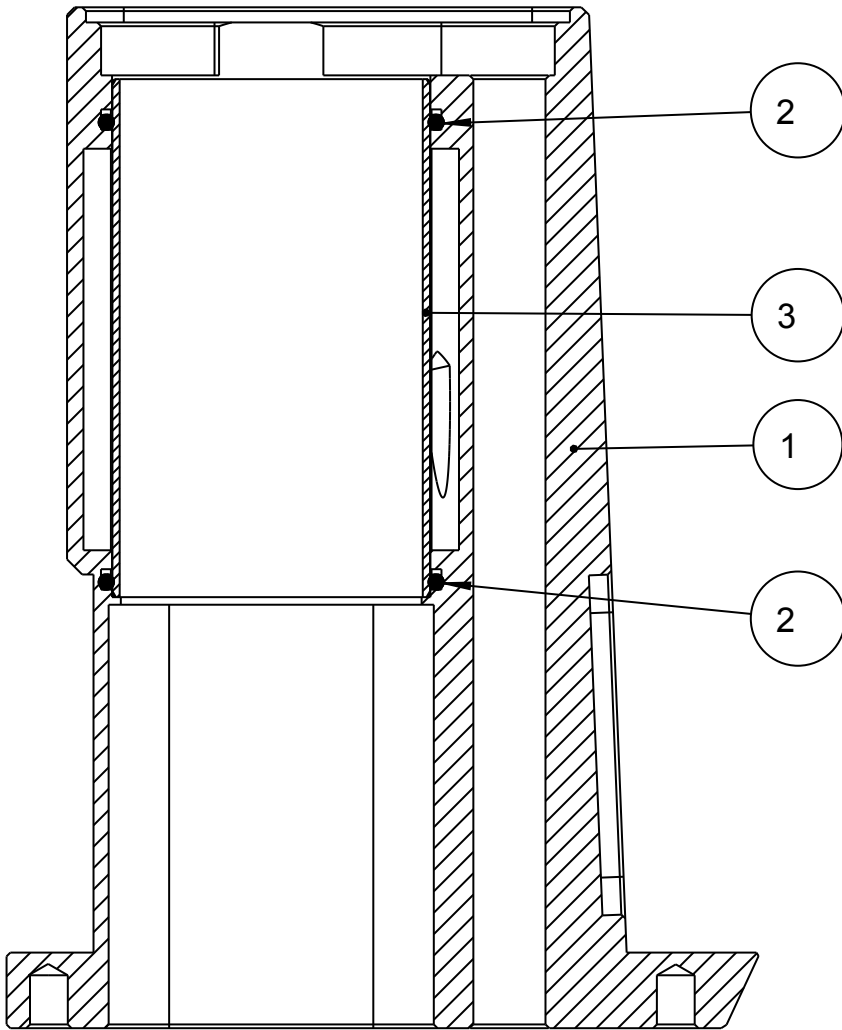


100mm  
90  
80  
70  
60  
50  
40  
30  
20  
10  
0



1:2

Diese Zeichnung ist geistiges Eigentum der Fa. EDT eurodima Diamond Technologies

				Innensechskantschr, Schnorrnscheibe, Deckel, entfallen		12.12.07		WW		AeA 116-07			
Pos.		Änderung				Datum		Name		Änderungsnr.			
Toleranzgrundsatz DIN ISO 8015			Oberflächen DIN ISO 1302		Allgemeintoleranz ISO 2768 mK				Maßstab: 1:1		Gewicht: kg		
							Werkstoff:		Halbzeug:		Rohteilnummer:		
					Datum		Name		Benennung			Type: sb320/170	
					Gez. 11.07.07		ww		<b>Motorabdeckung vorsch.kpl.</b>				
					Gepr.								
					Freig.				Zeichnungsnummer:			Revision:	
									6B170305			Blatt	
									Ers. f.:			Ers. d.:	
									Format: DIN A4			1	
												2 Bl.	

**EDT EURODIMA**  
DIAMOND TECHNOLOGIES

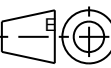

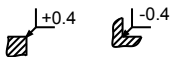
Werkstueckkante DIN 6784

+0.4 -0.4

100mm  
90  
80  
70  
60  
50  
40  
30  
20  
10  
0

Pos	Menge	IdentNr.	Benennung	Name of the item
1	1	6b170302	Motorabdeckung Vorschub	cover power feed
2	2	2NTOR42x2	O-Ring	o-sing seal
3	1	6b170301	Huelse	sleeve

Diese Zeichnung ist geistiges Eigentum der Fa. EDT eurodima Diamond Technologies

Toleranzgrundsatz DIN ISO 8015		Oberflaechen DIN ISO 1302		Allgemeintoleranz ISO 2768 mK				Maßstab: 1:1		Gewicht: kg			
				Datum		Name		Werkstoff:		Halbzeug: Rohteilnummer:			
				Gez. 18.07.07		ww		Benennung Type: sb320/170					
				Gepr.				<b>Motorabdeckung vorsch.kpl.</b>					
				Freig.									
				 DIAMOND TECHNOLOGIES Werkstueckkante DIN 6784 				Zeichnungsnummer:		Revision:		Blatt	
								6B170305		01		2 Bl.	
Rev.		Aenderungs-Nr.		Datum		Name		Ers. f.:		Ers. d.:		Format: DIN A4	