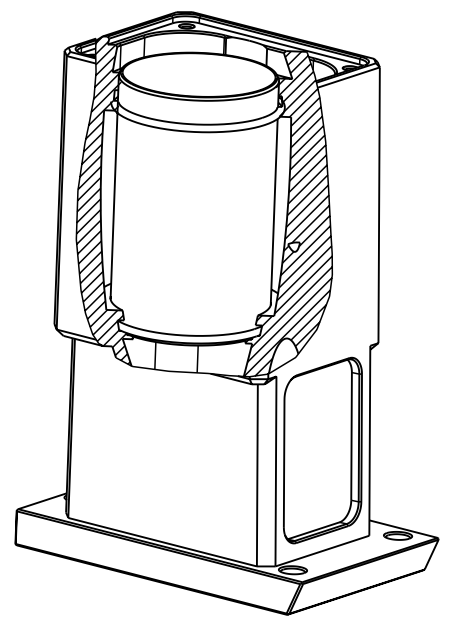
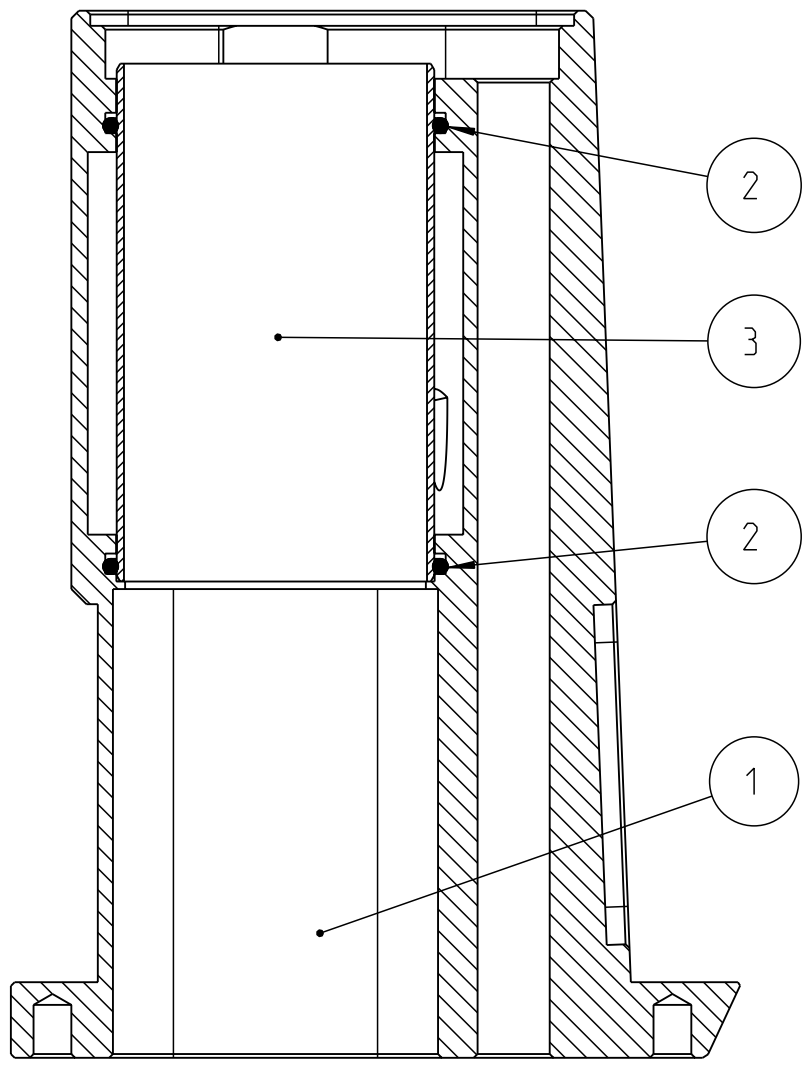


100mm
90
80
70
60
50
40
30
20
10
0



Diese Zeichnung ist geistiges Eigentum der Fa. EDT eurodima Diamond Technologies

Pos	Menge	IdentNr.	Benennung	Name of the item
1	1	6b170070	Motorabdeckung Schwenken	cover swivel
2	2	2NTOR42x2.5	O-Ring	o-sing seal
3	1	6b170301	Huelse	sleeve

Toleranzgrundsatz DIN ISO 8015	Oberflaechen DIN ISO 1302	Allgemeintoleranz ISO 2768 mK		Maßstab: 1:1	Gewicht: 0.001 kg
				Werkstoff:	Halbzeug: Rohteilnummer:
		Datum	Name	Benennung Type: sb320/170	
		Gez. 11.07.07	ww	Motorabdeckung schw. kpl.	
		Gepr.			
		Freig.		Zeichnungsnummer: 6B320017	Revision:
		 Werkstueckkante DIN 6784 		Blatt 1	
Rev.	Aenderungs-Nr.			Datum	Name
				Ers. f.:	Ers. d.:
				Format: DIN A4	