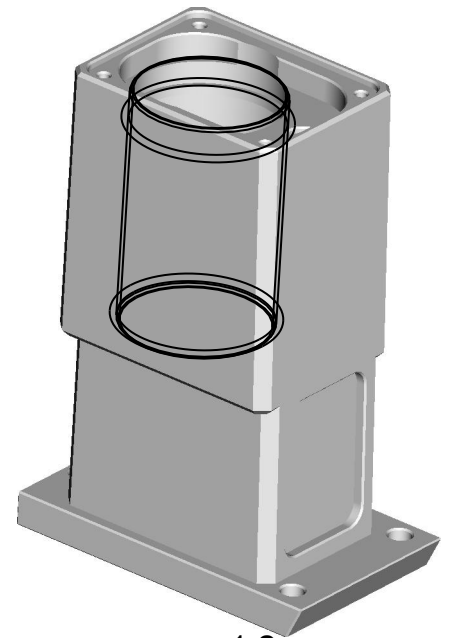
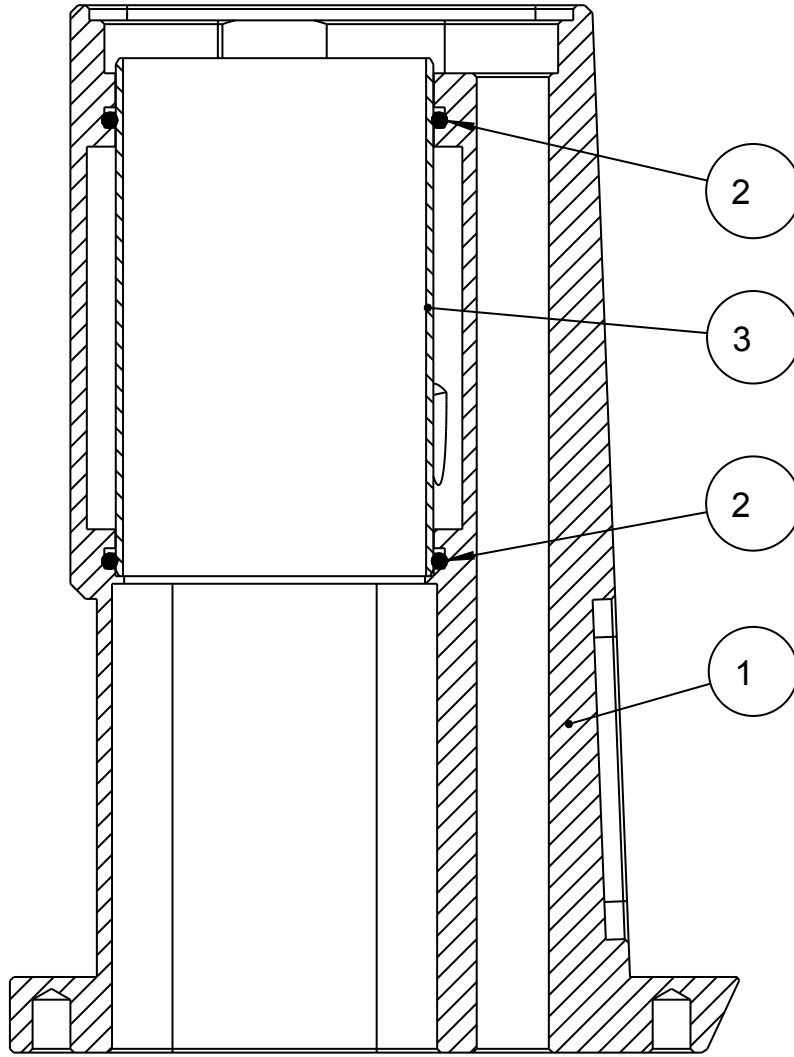


100mm
90
80
70
60
50
40
30
20
10
0



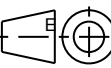
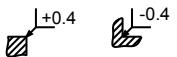
1:2

Diese Zeichnung ist geistiges Eigentum der Fa. EDT eurodima Diamond Technologies

				Innensechskantschr, Schnorrnscheibe, entfallen		12.12.07	WW	AeA 116-07	
Pos.	Änderung				Datum	Name	Änderungsnr.		
Toleranzgrundsatz DIN ISO 8015		Oberflaechen DIN ISO 1302		Allgemeintoleranz ISO 2768 mK		Maßstab: 1:1		Gewicht: kg	
						Werkstoff:		Halbzeug: Rohteilnummer:	
				Datum		Name		Benennung	
				Gez. 11.07.07		ww		Type: sb320/170	
				Gepr.				Motorabdeckung schw. kpl.	
				Freig.					
				EDT EURODIMA DIAMOND TECHNOLOGIES		Zeichnungsnummer: Revision:			Blatt
				Werkstueckkante DIN 6784		6B170304-01			1
Rev.	Aenderungs-Nr.	Datum	Name			Ers. f.:	Ers. d.:	2 Bl.	
						Format: DIN A4			

100mm
90
80
70
60
50
40
30
20
10
0

Pos	Menge	IdentNr.	Benennung	Name of the item
1	1	6b170303	Motorabdeckung Schwenken	cover swivel
2	2	2NTOR42x2	O-Ring	o-sing seal
3	1	6b170301	Huelse	sleeve

		Innensechskantschr, Schnorrnscheibe, entfallen		12.12.07	WW	AeA 116-07
Pos.	Änderung			Datum	Name	Änderungsnr.
Toleranzgrundsatz DIN ISO 8015		Oberflaechen DIN ISO 1302	Allgemeintoleranz ISO 2768 mK		Maßstab: 1:1	Gewicht: kg
				Werkstoff:	Halbzeug:	Rohteilnummer:
.	.	.	.	Datum	Name	Benennung Type: sb320/170 Motorabdeckung schw. kpl.
.	.	.	.	Gez. 18.07.07	ww	
.	.	.	.	Gepr.		
.	.	.	.	Freig.		
.	.	.	.			
				EDT EURODIMA DIAMOND TECHNOLOGIES		Zeichnungsnummer: 6B170304-01
				Werkstueckkante DIN 6784		Revision: Blatt 2
						2 Bl.
Rev.	Aenderungs-Nr.	Datum	Name	Ers. f.:	Ers. d.:	Format: DIN A4

Diese Zeichnung ist geistiges Eigentum der Fa. EDT eurodima Diamond Technologies