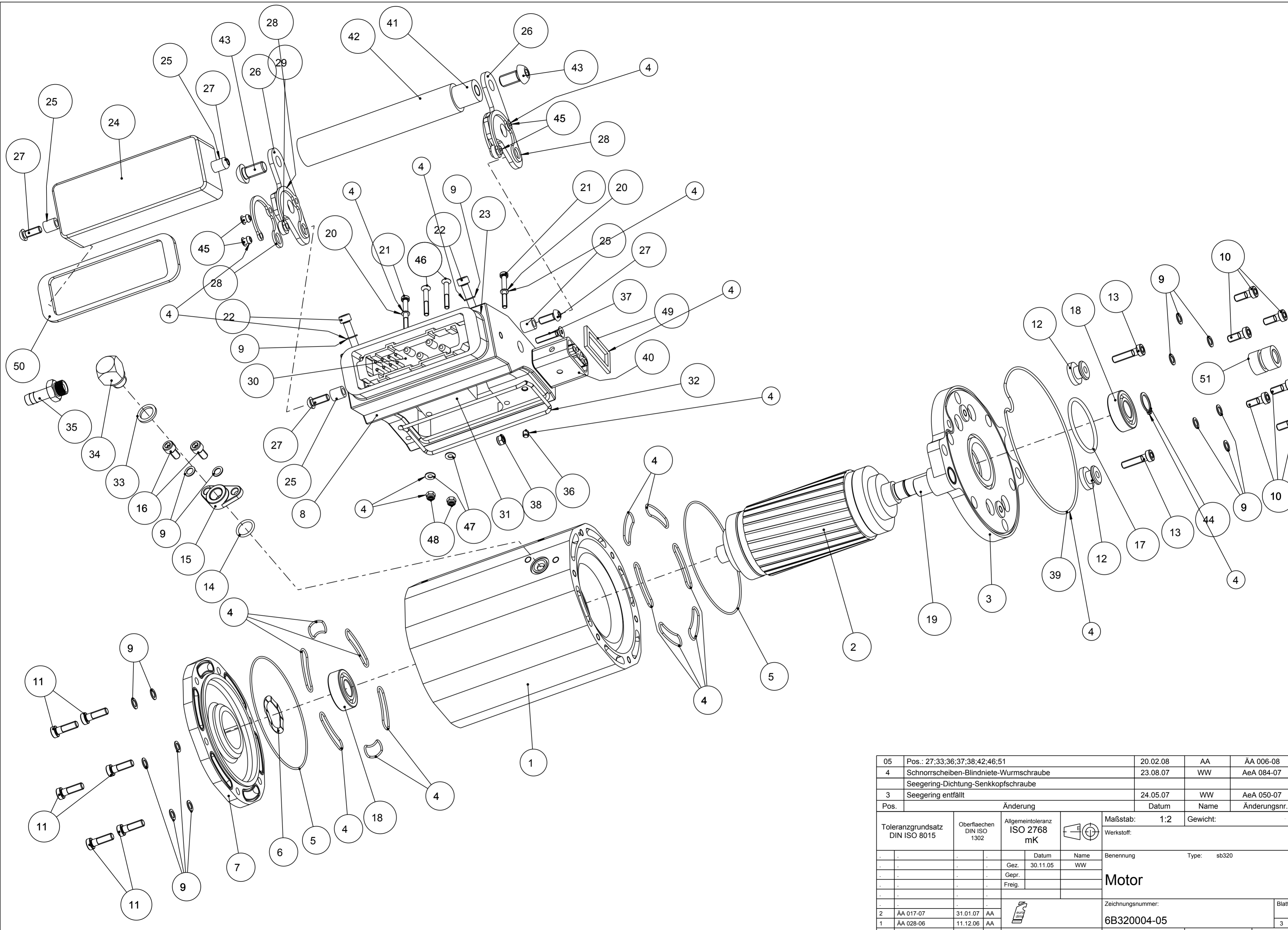


100mm  
90  
80  
70  
60  
50  
40  
30  
20  
10  
0



Diese Zeichnung ist geistiges Eigentum der Fa. eurodima Diamant-Technik

05	Pos.: 27;33;36;37;38;42;46;51	20.02.08	AA	ÄA 006-08
4	Schnorr Scheiben-Blindniete-Wurmschraube	23.08.07	WW	AeA 084-07
	Seegering-Dichtung-Senkkopfschraube			
3	Seegering entfällt	24.05.07	WW	AeA 050-07
Pos.	Änderung	Datum	Name	Änderungsnr.
Toleranzgrundsatz DIN ISO 8015	Oberflächen DIN ISO 1302	Allgemeintoleranz ISO 2768 mK		Maßstab: 1:2 Werkstoff:
		Datum	Name	Benennung
		Gez. 30.11.05	WW	Type: sb320
		Gepr.		<b>Motor</b>
		Freig.		
				Zeichnungsnummer:
2	ÄA 017-07	31.01.07	AA	6B320004-05
1	ÄA 028-06	11.12.06	AA	
Rev.	Änderung	Datum	Name Urspr.:	Ers. f.:
				Ers. d.:
				Format: DIN A2

100mm  
90  
80  
70  
60  
50  
40  
30  
20  
10  
0

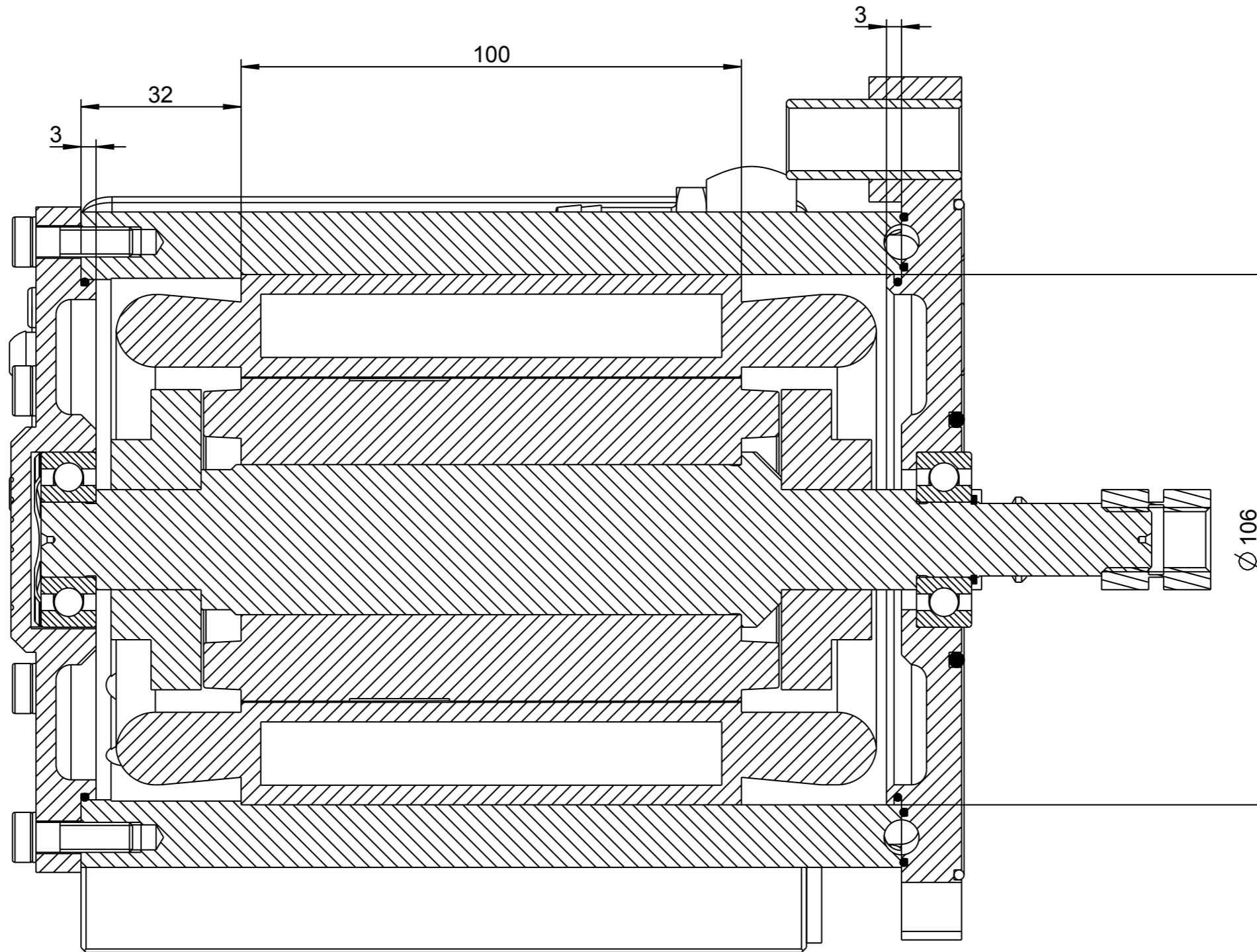
Pos	Menge	IdentNr.	Benennung	Name of the item
1	1	6b320007	Motorgehaeuse & Stator	motor case cpl.
2	1	6b320008-01	Kaefiglaeufer & Rotorwelle	rotor
3	1	6b320128	Motorflansch	motor flange
4	12	2NTOR28x1.5	O-Ring	o-ring seal
5	2	2NTOR101x1.5	O-Ring	o-ring seal
6	1	2NTLKAS 35 B	Kugellagerausgleichsscheibe	load spring
7	1	6b320153	Lagerkappe	cover
8	1	6b320117	Anbauehaeuse	plug honing
9	16	2NTSB53070M6VZ	Schnorrsscheibe M6	lock washer
10	6	2NTS6912M6x16VZ	Innensechskantschraube	hexagon socket head screw
11	6	2NTS6912M6x20VZ	Innensechskantschraube	hexagon socket head screw
12	2	6b320157	Arretierbolzen	locking bolt
13	2	2NTS6912M6x25vz	Innensechskantschraube	hexagon socket head screw
14	1	2NTOR14x2	O-Ring	o-ring
15	1	6b170058	Wasseranschlussflansch	waterconnection
16	2	2NTS912M6x12vz	Innensechskantschraube	hexagon socket head screw
17	1	2NTOR45x3	O-Ring	o-ring seal
18	2	2NTL6202-2RZ	Kugellager Keramik	hybrid ball bearing
19	1	6b320149	Fuehrungsbuchse	guiding bushing
20	2	2NTSB53070M4VZ	Schnorrsscheibe M4	lock washer
21	2	2NTS6912M4x35VZ	Innensechskantschraube	hexagon socket head screw
22	2	2NTS912M6x55VZ	Innensechskantschraube	hexagon socket head screw
23	1	2NTOR103x2	O-Ring-Schnur	O-Ring seal
24	1	6b320381	Schutzkappe	protection cap ft
25	4	6b320385	Distanzbuchse	distance bushing
26	2	6b200218	Verschlussbuegellasche	catsch handle lax
27	4	2NTS7380M6x16A2	Linse ISK-Schraube	lens head screw
28	4	6b320378	Arretierfeder	bracket spring
29	2	6b320380	Rolle	roll of closing clamp
30	1	6b320213	Stifteinsatz 4/8	pin insert 4/8
31	1	6b320513	Platine	---
32	1	2NTORS2x393mm	O-Ringschnur	O-Ring
33	1	2pn-19-131	Kunststoffdichtung	plastic seal
34	1	2PN-GL 14MSV	Winkelanschluss	elbow conection
35	1	6b600048	Stecknippel rot	plug nipple red
36	1	2NTS913M5x5VZ	Wurmschraube	cone point
37	1	2NTS7991M5x25VZ	Senkkopfschraube ISK	counter sunk bolt
38	1	2NTS985M5VZ	Stopmutter	lok nut
39	1	2NTOR135x2	O-Ring	o-ring
40	1	6b320370-kpl	Vorschubsteckdose BG	forward plug module female
41	1	6b320390	Griffstange sb320	handle bar sb 320
42	1	6b320391	Griffgummi	seizing hose
43	2	2NTS7380M10x20A2	Linse ISK-Schraube	lens head screw
44	1	2NTS471A15	Sicherungsring	seeger cerclip ring
45	4	2NTSBN 5x10	Blindniete	blind rivet
46	2	2NTS7991M4x30VZ	Senkschraube ISK	counter sunk bolt
47	2	2NTS125M4VZ	Scheibe	washer
48	2	2NTS985M4VZ	Stopmutter	lock nut
49	1	6b320383	Dichtung	
50	1	6b320382	Tuellendichtung	gasket
51	1	6b320131	Sicherheitskupplung	coupling sleeve

Toleranzgrundsatz DIN ISO 8015		Oberflaechen DIN ISO 1302		Allgemeintoleranz ISO 2768 mK				Maßstab: 1:2		Gewicht: kg	
								Werkstoff:			
				Datum		Name		Benennung Type: sb320			
				Gez. 30.11.05		WW		<b>Motor</b>			
				Gepr. ...		...					
05		AA 006-08		20.02.08		AA		Freig. ...		...	
4		AeA 084-07		23.08.07		WW		Zeichnungsnummer: <b>6B320004-05</b>			
3		AeA 050-07		24.05.07		WW					
2		AA 017-07		31.01.07		AA					
1		AA 028-06		11.12.06		AA					
Rev.		Aenderung		Datum		Name		Urspr.:		Ers. f.:	
										Ers. d.:	
										Format: DIN A4	
										Blatt 2 3 Bl.	

Diese Zeichnung ist geistiges Eigentum der Fa. eurodima Diamant-Technik



100mm  
90  
80  
70  
60  
50  
40  
30  
20  
10  
0



Diese Zeichnung ist geistiges Eigentum der Fa. EDT eurodima Diamond Technologies

Toleranzgrundsatz DIN ISO 8015		Oberflächen DIN ISO 1302		Allgemeintoleranz ISO 2768 mK				Maßstab: 1:1		Gewicht: 1489865.447 kg	
								Werkstoff:		Halbzeug: Rohteilnummer:	
				Datum		Name		Benennung		Type: sb320	
				Gez. 06.02.08		WW		<b>Motor</b>			
				Gepr.							
				Freig.				Zeichnungsnummer:		Revision:	
								6B320004 - 05		Blatt 3	
						Werkstueckkanten DIN 6784 		Ers. f.:		Ers. d.:	
Rev.	Aenderung	Datum	Name					Format: DIN A3			