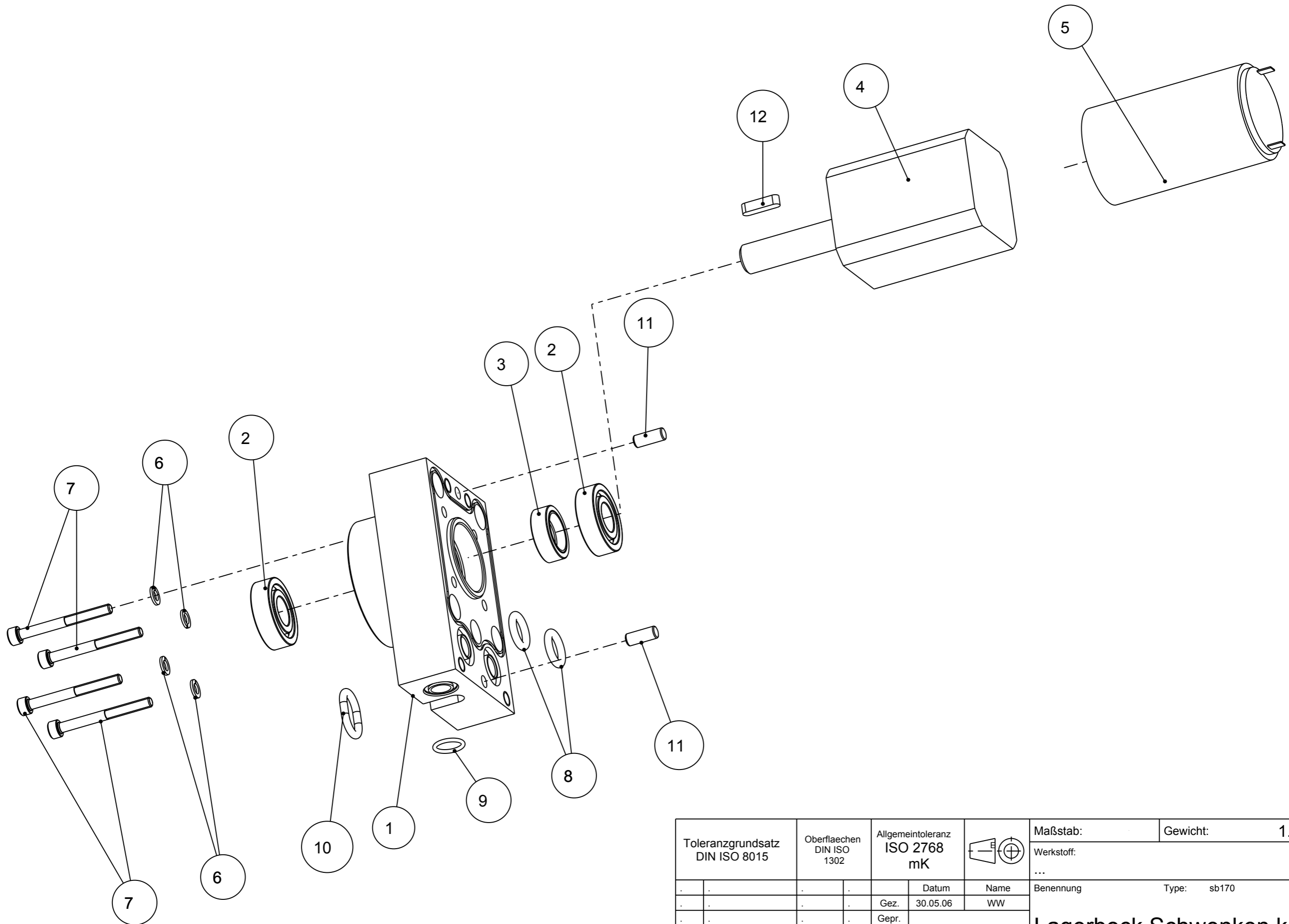


100mm  
90  
80  
70  
60  
50  
40  
30  
20  
10  
0



Diese Zeichnung ist geistiges Eigentum der Fa. eurodimma Diamant-Technik

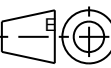

Toleranzgrundsatz DIN ISO 8015		Oberflächen DIN ISO 1302		Allgemeintoleranz <b>ISO 2768 mK</b>				Maßstab:		Gewicht: <b>1.516 kg</b>	
				Datum		Name		Werkstoff:			
				Gez. 30.05.06		WW		...			
				Gepr.				Benennung			
				Freig.				Type: sb170			
								<b>Lagerbock Schwenken kpl.</b>			
								Zeichnungsnummer:			
								<b>6B320011</b>			
								Blatt		1	
								2		Bl.	
Rev.	Aenderung	Datum	Name	Urspr.:		Ers. f.:		Ers. d.:		Format: DIN A3	



100mm  
90  
80  
70  
60  
50  
40  
30  
20  
10  
0

Pos	Menge	IdentNr.	Benennung	Name of the item
1	1	6b170036	Lagerbock schwenken	pallet swivel
2	2	2NTL6001-2RS-OQ	Rillenkugellager	ball-bearing
3	1	2NTLWDR12x22x7	Wellendichtring	shaft sealing ring
4	1	6b600641	Planetengetriebe	planetary gear
5	1	6b600646	Motor	motor
6	4	2NTS127M4VZ	Federring	spring ring
7	4	2NTS912M4x40VZ	Innensechskantschraube	hexagon socket head screw
8	2	2NTOR11x2,5	O-Ring	o-ring seal
9	1	2NTOR10x1.5	O-Ring	o-ring seal
10	1	2NTOR14x2.5	O-Riing	o-ring seal
11	2	2NTS6325D5m6x12	Zylinderstift	straight pin
12	1	2NTPF6885A4x4x16	Paßfeder	square key

Diese Zeichnung ist geistiges Eigentum der Fa. eurodima Diamant-Technik

Toleranzgrundsatz DIN ISO 8015		Oberflaechen DIN ISO 1302		Allgemeintoleranz ISO 2768 mK			Maßstab: 1:2	Gewicht: 1.516 kg
Werkstoff: ...							Benennung	
Datum							Type: sb170	
Name							<b>Lagerbock Schwenken kpl.</b>	
Gez. 31.05.06								
Gepr. ...								
Freig. ...								
							Zeichnungsnummer:	
							6B320011	
							Blatt	
							2 Bl.	
Rev.	Aenderung	Datum	Name	Urspr.:	Ers. f.:		Ers. d.:	Format: DIN A4