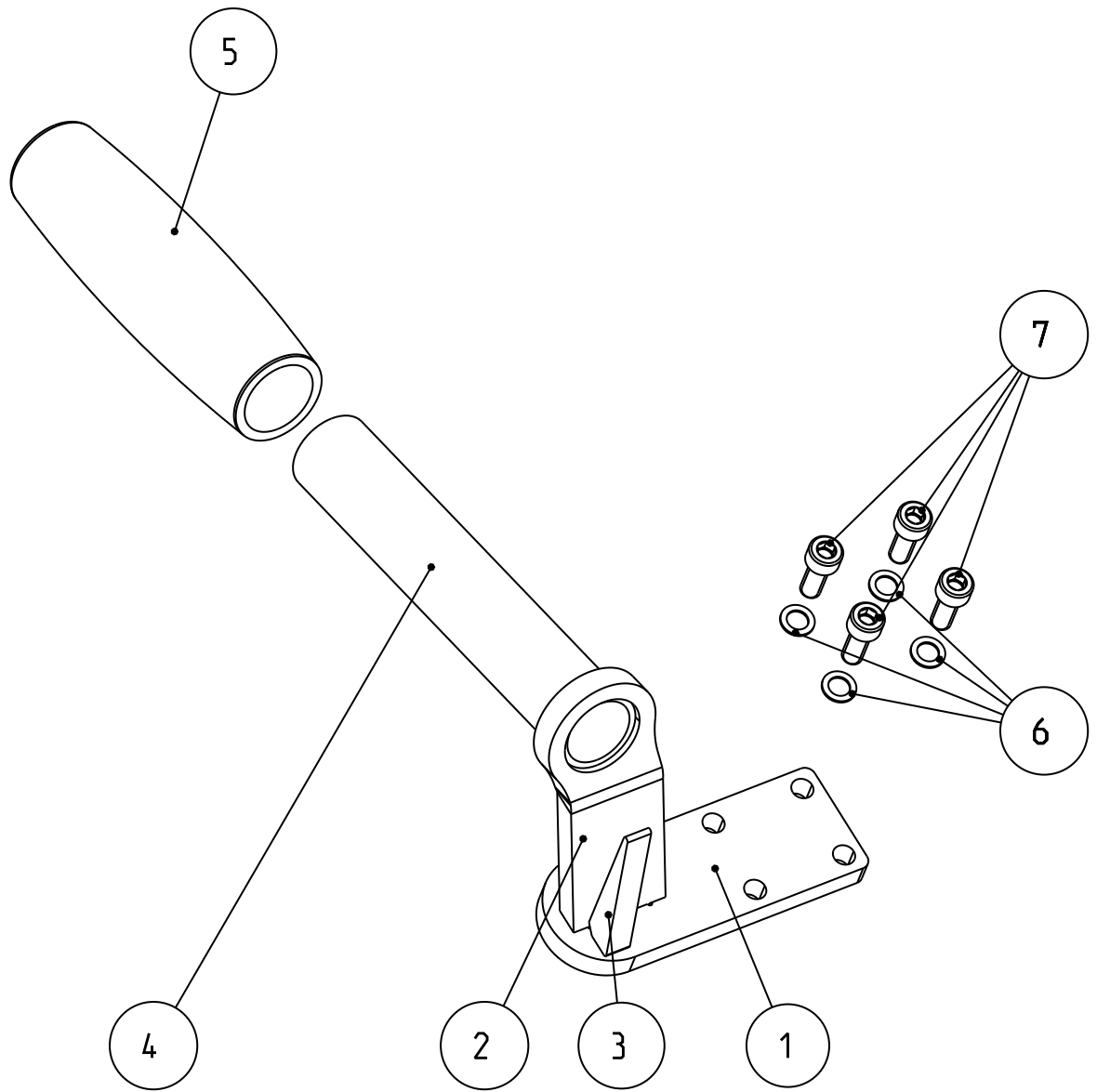


100mm
90
80
70
60
50
40
30
20
10
0



Pos	Menge	IdentNr.	Benennung	Name of the item
1	1	6b321203	Befestigungsblech	mounting plate
2	1	6b321204	Griffbefestigung links	handhold fastener
3	1	6b321206	Knotenblech	junction plate
4	1	6b321207	Griffrohr 25x2x142 V2A	handhold
5	1	6b100431	Griff	handhold
6	4	2NTSB53070M6VZ	Schnorrscheibe M6	lock washer
7	4	2NTS912M6x16VZ	Innensechskantschraube	hexagon socket head screw

Alle Informationen dieser Zeichnung sind geistiges Eigentum der Fa. EDT EURODIMIA und gesetzlich geschützt. Der Inhalt darf ohne ausdrückliche schriftliche Genehmigung keinesfalls vervielfältigt, weitergegeben oder Dritten zugänglich gemacht werden. Zuwiderhandlung wird strafrechtlich geahndet.

Form und Lagetoleranz nach DIN ISO 1101
Maße ohne Toleranzangaben nach DIN ISO 2768-m



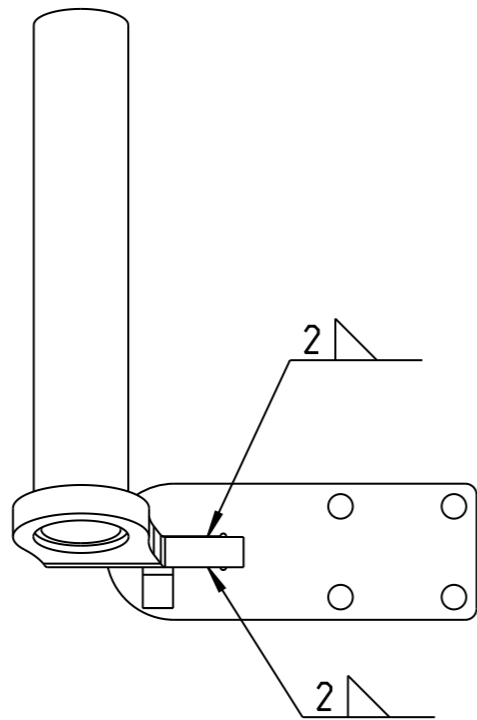
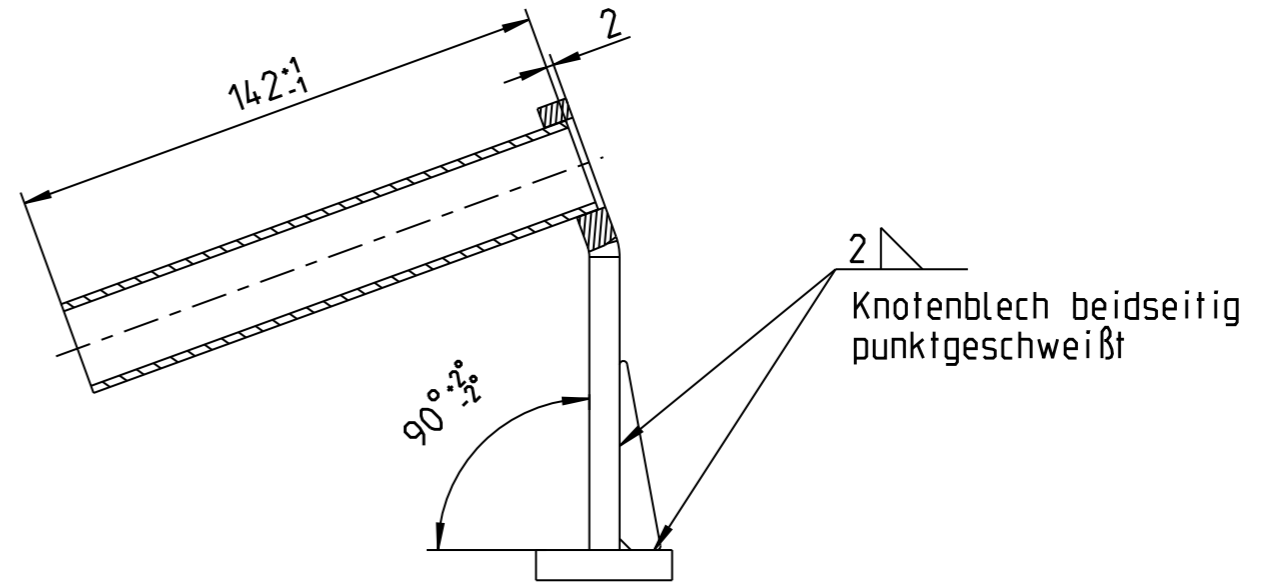
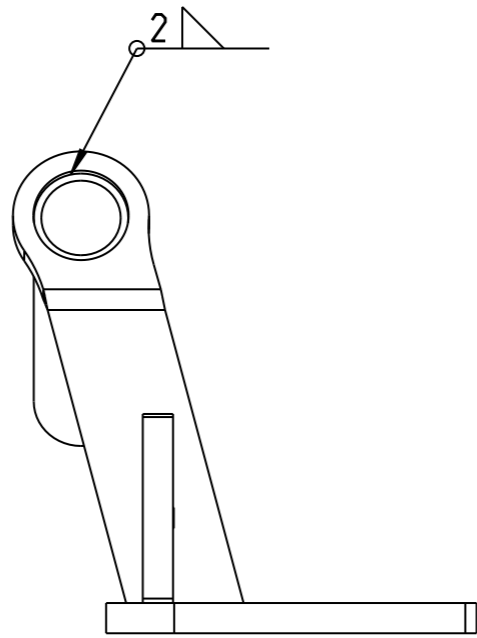
Maßstab: 1:2 Gewicht: 0.669 kg
Werkstoff: Rohteilnummer:

EDT EURODIMIA
DIAMOND TECHNOLOGIES

Benennung: Griff links kpl
Type:

Rev.	Aenderungs-Nr.	Datum	Name	Datum	Name	Zeichnungsnummer:	Revision:	Blatt
0				01.04.10	HK	6B321032 - 0	1	2 Bl.
						Ers. f.:	Ers. d.:	Format: DIN A4

100mm
90
80
70
60
50
40
30
20
10
0



Alle Informationen dieser Zeichnung sind geistiges Eigentum der Fa. EDT EURODIMA und gesetzlich geschützt. Der Inhalt darf ohne ausdrückliche schriftliche Genehmigung keinesfalls vervielfältigt, weitergegeben oder Dritten zugänglich gemacht werden. Zuwiderhandlung wird strafrechtlich geahndet.				Form und Lagetoleranz nach DIN ISO 1101 Maße ohne Toleranzangaben nach DIN ISO 2768-m		Maßstab: 1:2		Gewicht: 0.669 kg			
						Werkstoff:				Rohteilnummer:	
EDT EURODIMA DIAMOND TECHNOLOGIES						Benennung: Griff links kpl				Type:	
						Zeichnungsnummer: 6B321032 - 0		Revision:		Blatt 2 2 Bl.	
Rev. 0	Änderungs-Nr.	Datum	Name	Datum Gez. 01.04.10 Gepr.	Name HK	Ers. f.:	Ers. d.:	Formal: DIN A3			