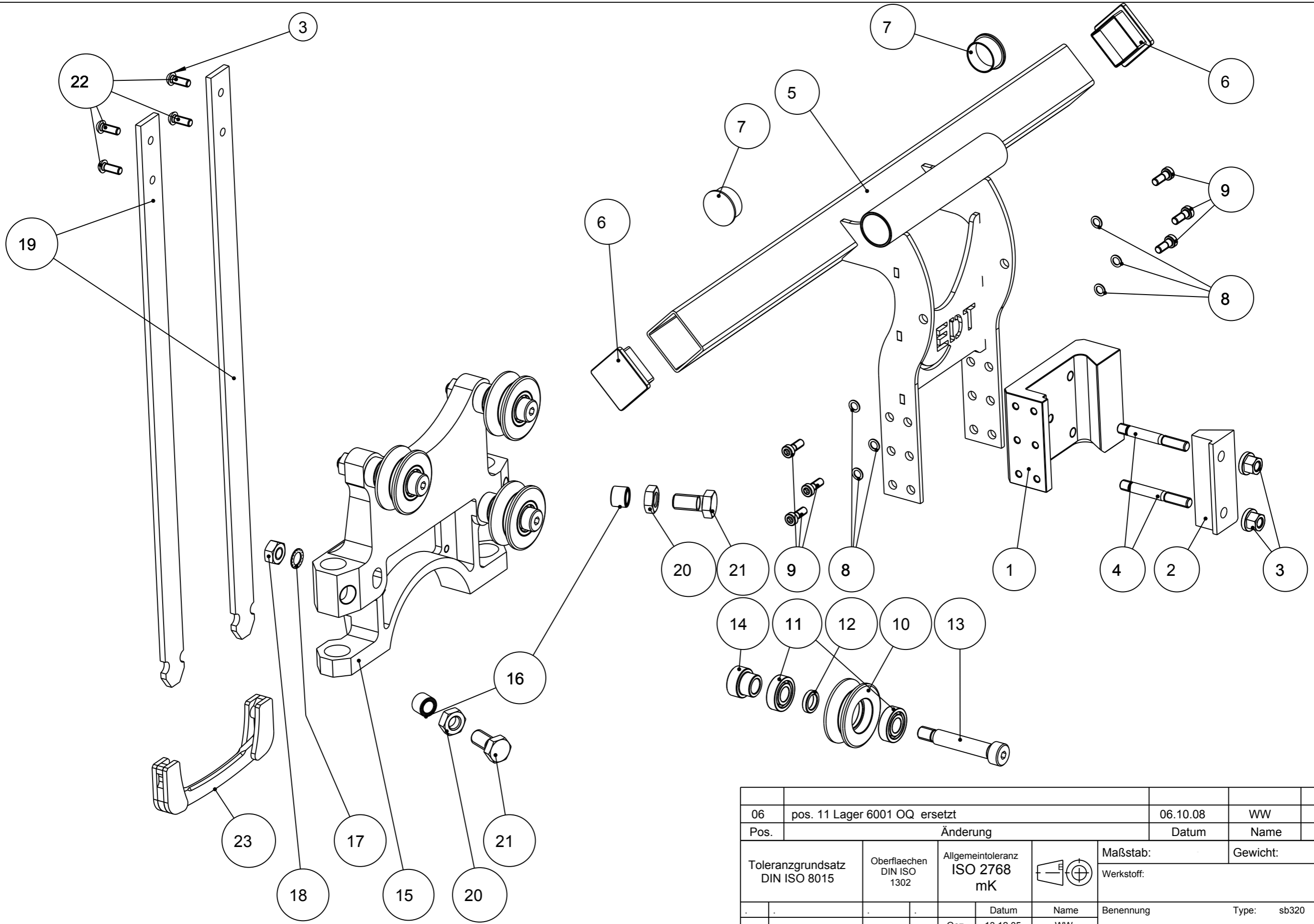


100mm
90
80
70
60
50
40
30
20
10
0



Diese Zeichnung ist geistiges Eigentum der Fa. eurodima Diamant-Technik

05	pos. 16,22	25.02.08	AA	ÄA 006-08
04	pos. 4	12.12.07	WW	AeA 116-07
03	Senkkopfschrauben durch Linsenkopfschrauben ersetzt	21.08.07	WW	AeA 082-07
Pos.	Änderung	Datum	Name	Änderungsnr.

06	pos. 11 Lager 6001 OQ ersetzt			06.10.08	WW	AeA 044-08
Pos.	Änderung			Datum	Name	Änderungsnr.
Toleranzgrundsatz DIN ISO 8015		Oberflächen DIN ISO 1302	Allgemeintoleranz ISO 2768 mK			
				Maßstab:		Gewicht: - kg
				Werkstoff:		
				Datum		Name
				Gez. 13.12.05		WW
				Gepr.		
				Freig.		
				Benennung		Type: sb320
				<h2 style="text-align: center;">Schutzfuehrung kpl.sb320</h2>		
				Zeichnungsnummer:		Blatt
				6SBZB10-06		1
				Ers. f.:		Ers. d.:
				Ers. d.:		Format: DIN A3
Rev.		Änderung		Datum		Name
Urspr.:		eurodima Diamant-Technik Lagerstraße 405 A-5071 Wals b. Sbg.				

100mm
90
80
70
60
50
40
30
20
10
0

Pos	Menge	IdentNr.	Benennung	Name of the item
1	1	6b170102	Klemmfuehrung sb 170	adjusting device
2	1	6b170103	Klemmkeil sb 170	clamping key
3	2	2NTS6331M8VZ	Bundmutter	union nut
4	2	2nts939m8x55vz	Gewindestift	set screw
5	1	6b320171	Schutzfuehrung sb320	guide for guard sb320
6	2	6b170115	Formrohrstopfen 40x40	plug conection
7	2	6b170075	Rohrstopfen	plug conection
8	6	2NTSB53070M6VZ	Schnorr Scheibe M6	lock washer
9	6	2NTS6912M6x16VZ	Innensechskantschraube	hexagon socket head screw
10	4	6b170111	Laufrolle	roller without bearing
11	8	2NTL60012RS	Rillenkugellager	ball bearing
12	4	6b170112	Distanzring	distance ring
13	4	2NTS7379M10-12x55-12.9	Passschraube m. Innensechsk.	locating screw
14	4	6b170113	Abstandsring	distance
15	1	6b320374	Fuehrungsschlitten	guidance slide sb320
16	2	2NTENSATM12-302	Gewindemutter	insert
17	4	2NTSB53070M10VZ	Schnorr Scheibe	lock washer
18	4	2NTS934M10VZ	Sechskantmutter	hex nut
19	2	6b320173	Bewegungsleiste	slide bar
20	2	2NTS936M12VZ	Sechskantmutter nieder	hex nut
21	2	2NTS933M12x25VZ	Sechskantschraube	hex screw
22	4	2NTS7380M6x16A2	Linse ISK-Schraube	lens head screw
23	1	6b320389	Leistenhalter	slide bracket

Pos.	Änderung	Datum	Name	Änderungsnr.
06	pos. 11 Lager 6001 OQ ersetzt	06.10.08	WW	AeA 044-08
05	pos. 16,22	25.02.08	AA	ÄA 006-08
04	pos. 4	12.12.07	WW	AeA 116-07
03	Senkkopfschrauben durch Linsenkopfschrauben ersetzt	21.08.07	WW	AeA 082-07

Toleranzgrundsatz DIN ISO 8015		Oberflaechen DIN ISO 1302		Allgemeintoleranz ISO 2768 mK				Maßstab: -		Gewicht: - kg	
				Datum		Name		Werkstoff:			
				Gez. 02.06.06		WW		Benennung Type: sb320			
				Gepr.		Schutzfuehrung kpl.sb320			
				Freig.					
2 Leistenhalter		17.01.07 WW		 eurodima Diamant-Technik Lagerstraße 405 A-5071 Wals b. Sbg.		Zeichnungsnummer:				Blatt	
1 ÄA 028-06		22.11.06 WW				6SBZB10-06				2 Bl.	
Rev. Aenderung		Datum Name		Urspr.:		Ers. f.:		Ers. d.:		Format: DIN A4	

Diese Zeichnung ist geistiges Eigentum der Fa. eurodima Diamant-Technik